

THIN-K Übersicht

Prof. 80 cm
Depth 31 4/8"

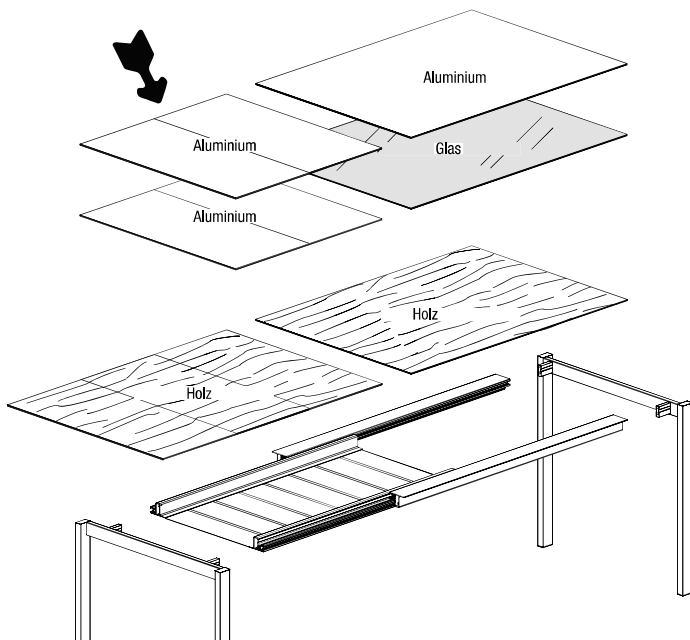
80	80 cm 31 4/8"	→ Aluminium
	123 cm 48 3/8"	→ Aluminium → Glas
	123/163/203 cm 48 3/8/64 1/8/79"	→ Aluminium → Glas
	150 cm 59"	→ Aluminium → Glas
	150/190/230 cm 59/74 7/8/90 1/2"	→ Aluminium → Glas

Prof. 90 cm
Depth 35 3/8"

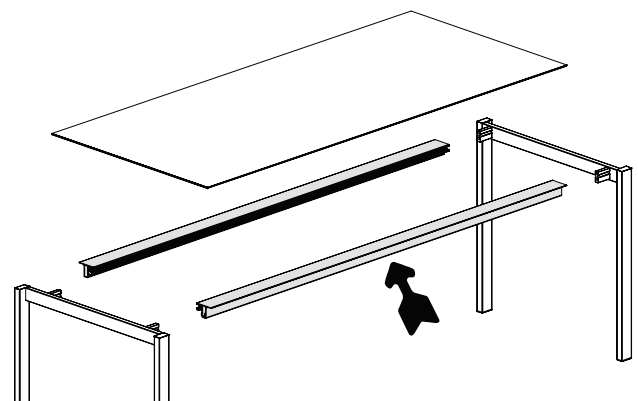
90	150 cm 59"	→ Aluminium → Glas
	150/190/230 cm 59/74 7/8/90 1/2"	→ Aluminium → Glas
	170 cm 66 7/8"	→ Aluminium → Glas → Holz
	170/210/250 cm 66 7/8/82 3/4/98 3/8"	→ Aluminium → Glas
	170/203/236/269 cm 66 7/8/79 7/8/92 7/8/105 7/8"	→ Holz

Prof. 100 cm
Depth 39 3/8"

100	200 cm 78 3/4"	→ Aluminium → Holz
	200/240/280 cm 78 3/4/94 1/2/110 2/8"	→ Aluminium
	200/233/266/299 cm 78 6/8/91 6/8/104 6/8/117 6/8"	→ Holz
	220 cm 86 5/8"	→ Aluminium → Holz
	240 cm 94 4/8"	→ Aluminium → Holz
	260 cm 102 3/8"	→ Aluminium → Holz
	280 cm 110 2/8"	→ Aluminium → Holz
	295 cm 116 1/8"	→ Aluminium → Holz



Bei den Tischen Thin-K in verlängerbarer Version bestehen die Verlängerungen immer aus lackiertem Aluminium (auch bei der Version mit Platte aus Glas oder Holz).



Bei den Tischen Thin-K mit einer Länge von bis zu 200 mm mit Platte aus Aluminium, Holz oder Glas bestehen die unter der Platte liegenden Längsstreben aus eloxiertem Aluminium.

Bei den Tischen Thin-K mit einer Länge über 200 mm mit Platte aus Aluminium, Holz oder Glas die unter der Platte liegenden Längsstreben sind in gleicher Farbe wie der Platte.

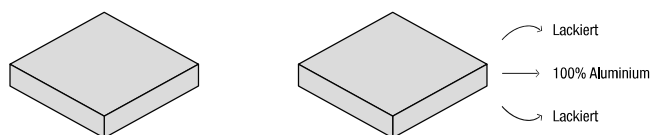
Bei den Tischen Thin-K mit einer Länge über 200 mm mit Platte aus „europäischer Eiche“ und „Nussbaum“ bestehen die unter der Platte liegenden Längsstreben aus eloxiertem Aluminium. Im Falle einer Platte aus „Eiche Farbe Schwarz“ sind die unter der Platte liegenden Längsstreben schwarz lackiert.

Prof. 120 cm
Depth 47 2/8"

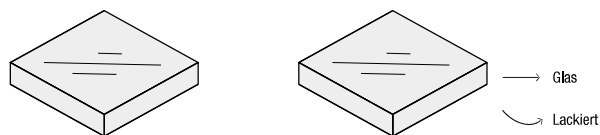
120	240 cm 94 4/8"	→ Aluminium → Holz
	260 cm 102 3/8"	→ Aluminium → Holz
	280 cm 110 2/8"	→ Aluminium → Holz
	295 cm 116 1/8"	→ Aluminium → Holz

Platten

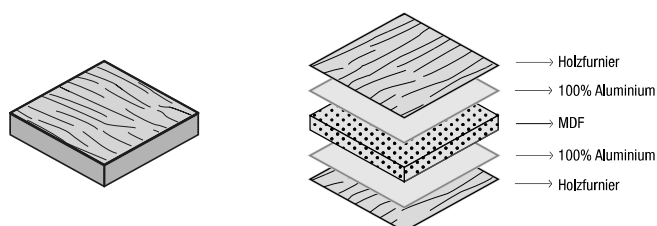
Aluminium St. 6 mm



Glas St. 6 mm



Holz St. 9 mm



Sonderausführungen



AUFPREIS FÜR MASSKÜRZUNGEN (NICHT IN TEAK):

Den Aufpreis dem Listenpreis des Tisches mit der nächsthöheren Grösse, in Bezug auf Denjenigen der Anfrage, hinzufügen
Die Tiefe des Tisches kann nicht geändert werden. Lieferzeit wird bestätigt.

266

AUFPREIS FÜR DIE LACKIERUNG DER BEINE IN EINER SONDERFARBE:

es ist möglich, die Beine in einer Sonderfarbe zu lackieren, jedoch NUR wenn Diese für andere Modelle die in der Preisliste aufgeführt werden, vorhanden ist.

140

PLATTENFARBE UND LACKIERUNGEN DIE IN DER PREISLISTE NICHT AUFGEFÜHRT WERDEN / (nur für eine gewisse Anzahl): wenden Sie sich an das Sales Office Lieferzeit wird bestätigt.